



VITAMIX® 7500^{MD}

Manuel d'utilisation

Lire et conserver ces instructions



Vita-Mix® Corporation
8615 Usher Road
Cleveland, OH 44138-2103 U.S.A.
800.848.2649 / 440.235.4840
vitamix.com

CONTENU

Contenu	25
Avant de commencer.....	26
Service et enregistrement.....	27
Tableau de commande	35
Couteaux	37
Pilon.....	38
Comment utiliser le pilon.....	40
Conseils pour le réglage des vitesses.....	41
Mode d'emploi.....	42
Entretien et nettoyage.....	45
Dépannage	47
Garantie	48
Caractéristiques techniques	51

AVANT DE COMMENCER

Félicitations!

Vous êtes sur le point de constater combien une alimentation saine peut être rapide, simple et délicieuse!

Veuillez lire toutes les consignes de sécurité, les avertissements et le matériel didactique dans ce guide avant de commencer. Placez votre appareil Vitamix sur une surface plane et sèche. Assurez-vous que l'interrupteur d'alimentation est réglé sur Off (Arrêt) et que l'appareil est branché sur une prise mise à la terre. Ensuite, suivez les instructions de nettoyage à la page 45 pour préparer votre appareil à sa première utilisation. Nettoyez toujours votre appareil avant la première utilisation.

SERVICE ET ENREGISTREMENT

Service Vitamix

Notez le numéro de modèle et le numéro de série de votre Vitamix dans les espaces ci-dessous pour référence future. Vous trouverez ces numéros sur l'arrière du socle-moteur.

Numéro de modèle _____

Numéro de série _____

Date d'achat _____

Acheté chez _____

Avant de retourner ce produit pour quelque raison que ce soit, y compris une réparation, contactez d'abord le service à la clientèle Vitamix au 1.800.848.2649 ou au 1.440.235.4840, par courriel au service@vitamix.com ou contactez le concessionnaire de votre région.

Enregistrement du produit

Si vous avez acheté votre appareil à Vitamix^{MD} directement depuis le Vita-Mix^{MD} Corporation via le site Internet de l'entreprise ou centre d'appels par téléphone, votre produit a été enregistré au moment de l'achat et la garantie de votre appareil Vitamix a été activée.

Si vous avez acheté votre appareil Vitamix chez un distributeur ou un concessionnaire international dans un pays autre que le Canada, les États-Unis, le Royaume-Uni ou l'Irlande, votre appareil est garanti par le distributeur ou le concessionnaire international et n'a pas besoin d'être enregistré auprès de Vita-Mix^{MD} Corporation.

Votre appareil n'est pas encore enregistré auprès de Vitamix si vous :

1. L'avez acheté chez un concessionnaire au Canada, aux États-Unis, au Royaume-Uni ou en Irlande
2. L'avez acheté dans une base militaire
3. L'avez acheté dans un magasin de vente au détail ou en gros
4. Avez reçu votre appareil Vitamix en cadeau
5. N'êtes pas le propriétaire original de l'appareil
6. Nous pourrions vous servir plus rapidement et facilement si vous prenez quelques minutes pour enregistrer votre appareil Vitamix maintenant.

SERVICE ET ENREGISTREMENT

Choisissez l'un de ces moyens faciles pour enregistrer votre appareil :

1. En ligne sur www.vitamix.com/warranty
2. Par courriel à service@vitamix.com
3. En appelant au 1.800.848.2649 ou au 1.440.235.4840, et en sélectionnant l'option 2

Votre garantie peut être honorée par Vita-Mix^{MD} Corporation ou un concessionnaire agréé.

Le fait de ne pas enregistrer votre appareil ne diminuera en rien vos droits de garantie.

CONSIGNES DE SÉCURITÉ IMPORTANTES



AVERTISSEMENT : pour éviter les risques de blessures graves lors de l'utilisation de votre mélangeur Vitamix®, des précautions de base doivent être respectées, y compris les suivantes.

LIRE TOUTES LES INSTRUCTIONS, GARANTIES ET AVERTISSEMENTS AVANT D'UTILISER LE MÉLANGEUR.

1. Lire toutes les instructions.
2. Cet appareil n'est pas destiné à être utilisé par ou près d'enfants ou de personnes dont les capacités physiques, sensorielles ou mentales sont réduites, ou par des personnes n'ayant pas l'expérience et les connaissances suffisantes. Une surveillance étroite est toujours requise lorsqu'un appareil est utilisé par ou près d'enfants ou de personnes handicapées.
3. Pour se protéger contre le risque de décharge électrique, ne pas placer le socle-moteur du mélangeur dans de l'eau ou tout autre liquide.
4. Débrancher l'appareil lorsqu'il n'est pas utilisé, avant d'installer ou d'enlever des pièces, et avant de le nettoyer.
5. Éviter tout contact avec les pièces mobiles.
6. Ne pas faire fonctionner un appareil dont la fiche ou le cordon est endommagé ou après un dysfonctionnement, ou s'il est tombé ou endommagé de quelque façon. Appeler le service à la clientèle Vitamix au 1.800.848.2649 ou au 1.440.235.4840 ou envoyez un courriel à service@vitamix.com sans tarder si un examen, une réparation, un remplacement ou un réglage électrique ou mécanique est requis. Si vous avez acheté votre appareil dans un pays autre que le Canada ou les États-Unis, contacter le concessionnaire Vitamix de votre région.
7. L'altération ou la modification de toute partie du socle-moteur ou du récipient du mélangeur, y compris l'utilisation de toute pièce qui n'est pas une pièce d'origine autorisée par Vitamix peut provoquer un incendie, une décharge électrique ou des blessures.
8. L'utilisation d'accessoires qui ne sont pas expressément autorisés ou vendus par Vitamix pour une utilisation avec ce mélangeur, y compris les bocaux de conserve, peut provoquer un incendie, une décharge électrique ou des blessures.
9. Ne pas utiliser à l'extérieur.
10. Ne pas laisser le cordon pendre de la table ou du comptoir.
11. Ne pas laisser le cordon entrer en contact avec une surface chaude, y compris la cuisinière.

CONSIGNES DE SÉCURITÉ IMPORTANTES

12. Garder les mains et les ustensiles hors du récipient lors du mélange afin de réduire le risque de blessures graves ou de dommages au mélangeur. Un grattoir en caoutchouc ou une spatule peut être utilisé(e), mais uniquement lorsque le mélangeur Vitamix ne fonctionne pas.
13. Le pilon fourni doit être utilisé uniquement lorsque la partie principale du couvercle est en place.
14. Le couteau est tranchant. Manipuler ou retirer le couteau et l'ensemble couteau du récipient avec prudence afin d'éviter les blessures. Afin de réduire le risque de blessure, ne jamais placer un ensemble couteau sur le socle-moteur à moins qu'il soit fixé au récipient Vitamix.
15. Ne pas laisser d'objets étrangers, comme des cuillères, fourchettes, couteaux ou le bouchon du couvercle, dans le récipient car cela peut endommager le couteau et autres composants lors du démarrage de l'appareil et peut causer des blessures.
16. Ne jamais essayer d'utiliser l'appareil lorsque le couteau est endommagé.
17. Toujours faire fonctionner le mélangeur avec le couvercle et bouchon du couvercle fermement en place. Le bouchon du couvercle ne doit être retiré que pour ajouter des ingrédients et pour utiliser le pilon.
18. Faire preuve de prudence si des liquides ou des ingrédients chauds sont mélangés; un jet ou de la vapeur qui s'échappe peut échauder et causer des brûlures. Ne pas remplir le récipient à sa capacité maximale. Toujours commencer le traitement à la vitesse la plus basse, à la vitesse variable 1. Garder les mains et la peau exposée loin de l'ouverture du couvercle pour éviter les brûlures possibles.
19. Lors de la préparation de beurres de noix ou de produits alimentaires à base d'huile, ne pas traiter plus d'une minute après que le mélange commence à circuler dans le récipient. Le traitement sur des périodes plus longues peut causer une surchauffe dangereuse.

CONSERVER CE MODE D'EMPLOI

AVERTISSEMENT



Pour éviter les blessures.

Lire et comprendre le manuel d'instructions avant d'utiliser cet appareil.



CONSIGNES DE SÉCURITÉ IMPORTANTES

INSTRUCTIONS IMPORTANTES POUR UNE UTILISATION EN TOUTE SÉCURITÉ

Ce produit est conçu pour un USAGE DOMESTIQUE SEULEMENT et n'est pas destiné à être utilisé à des fins commerciales.

Ne pas laisser votre mélangeur Vitamix sans surveillance lorsqu'il fonctionne.

Toute réparation, entretien ou remplacement des pièces doit être effectué par Vitamix ou un représentant de service autorisé.

⚠ AVERTISSEMENT



Risque de décharge électrique.

Utiliser seulement une prise mise à la terre.

NE PAS enlever la broche de mise à la terre.

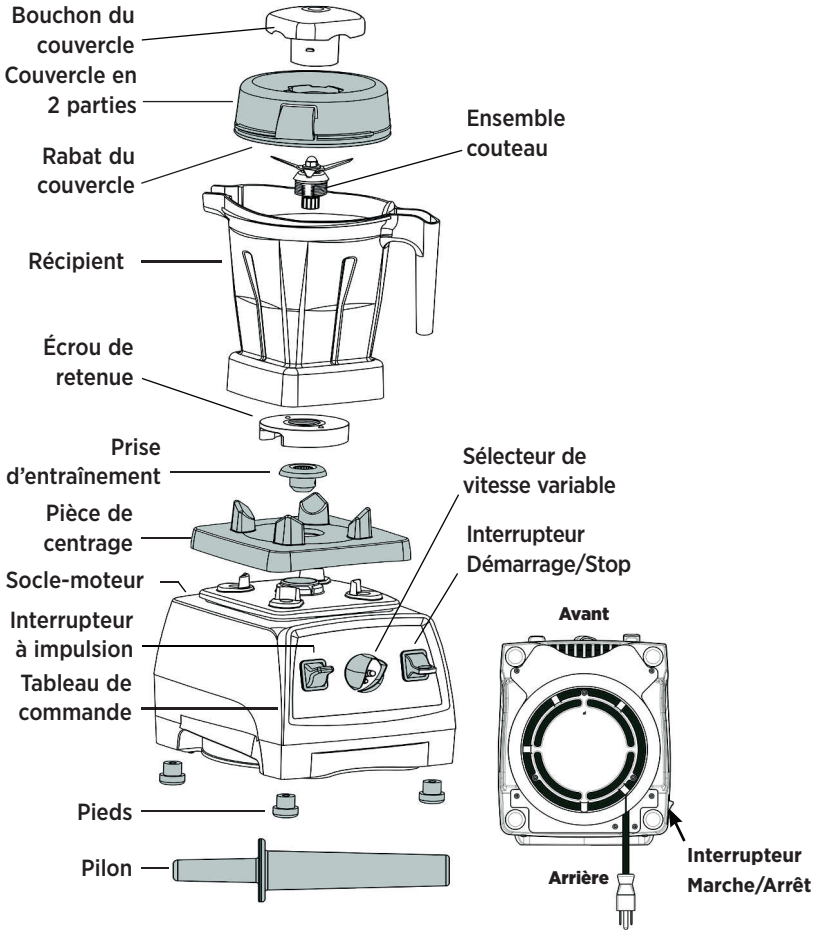
NE PAS utiliser un adaptateur.

NE PAS utiliser une rallonge.

Le non-respect de ces instructions peut entraîner la mort ou causer une décharge électrique.

AVIS : LE NON-RESPECT DE TOUTE CONSIGNE DE SÉCURITÉ IMPORTANTE OU DE TOUTE INSTRUCTION IMPORTANTE VISANT UNE UTILISATION SÉCURITAIRE CONSTITUE UNE UTILISATION INAPPROPRIÉE DE VOTRE MÉLANGEUR VITAMIX. CELA PEUT ANNULER VOTRE GARANTIE ET REPRÉSENTE UN RISQUE DE BLESSURES GRAVES.

PIÈCES ET CARACTÉRISTIQUES



PIÈCES ET CARACTÉRISTIQUES


Interrupteur On/Off (Marche/Arrêt) : l'interrupteur Marche/Arrêt (ou d'alimentation) se trouve sur le côté droit du socle-moteur de l'appareil. L'interrupteur Marche/Arrêt contrôle l'alimentation au socle-moteur de l'appareil.

Interrupteur Start/Stop (Démarrage/Stop) : appuyer sur l'interrupteur Démarrage/Stop vers le haut à la position Démarrage (⬆) démarre la rotation du couteau et commence le processus de mélange. Appuyer sur l'interrupteur Démarrage/Stop vers le bas à la position Stop (⊕) arrêtera le processus de mélange.

Sélecteur de vitesse variable : le sélecteur de vitesse variable permet de sélectionner les vitesses de rotation du couteau de 1 à 10 (basse à haute).

Interrupteur à impulsion (⊕) : l'interrupteur à impulsion mélange à la vitesse indiquée sur le sélecteur de vitesse variable pour aussi longtemps que l'interrupteur à impulsion est maintenu vers le bas.

Récipient : les onces, les tasses et les millilitres sont clairement indiqués.

 **ATTENTION** : les couvercles et les pilons ne sont pas interchangeables entre récipients de styles, de types et de tailles différents.

Couvercle en 2 parties : le couvercle en 2 parties est facile à mettre et à enlever et facile à nettoyer. Toujours utiliser le couvercle et le bouchon du couvercle lorsque l'appareil est en marche.

Fermer le récipient à l'aide du couvercle et laisser le couvercle en place pendant quelques minutes. Une fois que le couvercle a été laissé sur le récipient, il sera beaucoup plus facile de le verrouiller ou de l'enlever.

Bouchon du couvercle : insérer le bouchon dans le couvercle et le fixer en tournant vers la droite. Retirer le bouchon du couvercle pour utiliser le pilon ou ajouter des ingrédients.

Pilon : le pilon vous permet d'accélérer le procédé de mélange d'ingrédients très épais et/ou glacés. Utiliser le pilon assure la circulation en empêchant la formation de poches d'air.

PIÈCES ET CARACTÉRISTIQUES

⚠ AVERTISSEMENT



Le couteau rotatif peut causer de graves blessures.

NE PAS mettre la main dans le récipient alors que l'appareil est en marche.



Pour verrouiller le couvercle en place : placer le couvercle sur le récipient avec les rabats du couvercle à mi-chemin entre le bec et la poignée. Pousser le couvercle sur le récipient jusqu'à ce qu'il soit verrouillé en place. Le couvercle doit toujours être fixé lors du traitement, en particulier pour les liquides chauds pouvant provoquer des brûlures. **Ne jamais faire fonctionner le mélangeur sans s'assurer que le couvercle est bien verrouillé en place.**

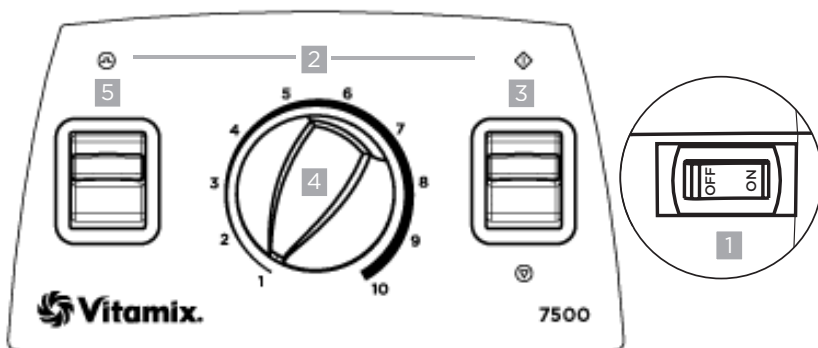
Pour retirer le couvercle : soulever un rabat du couvercle tout en tenant le récipient fermement.

Pour retirer le bouchon du couvercle : tourner le bouchon du couvercle en sens inverse des aiguilles d'une montre, de la position « verrouillée » à « déverrouillée », et soulever.

Cordon d'alimentation : votre appareil est muni d'un cordon d'alimentation long. Ranger soigneusement la partie inutilisée sous l'appareil.

Enrouleur de cordon : des dispositifs de retenue de cordon en plastique retiennent le cordon. Ils sont flexibles et reviennent à leur position après que le cordon en ait été tiré.

TABLEAU DE COMMANDE



1. **Interrupteur Marche/Arrêt** : l'interrupteur Marche/Arrêt (ou d'alimentation) se trouve sur le côté droit du socle-moteur de l'appareil. L'interrupteur Marche/Arrêt contrôle l'alimentation au socle-moteur de l'appareil.

AVANT de passer l'interrupteur Marche/Arrêt en position Marche (I), assurez-vous que l'interrupteur Démarrage/Stop est en position Stop (⊕) et que le sélecteur de vitesse variable se trouve à l'extrême gauche, sur le numéro 1.

Après avoir branché l'appareil, placer l'interrupteur Marche/Arrêt sur la position Marche afin de préparer l'appareil pour le mélange. Chaque fois que l'appareil sera laissé sans surveillance, mettre l'interrupteur Marche/Arrêt sur la position Arrêt. Si l'interrupteur Marche/Arrêt est mis à la position Arrêt pour arrêter un programme en milieu de cycle, attendre 30 secondes que le courant soit rétabli et que la minuterie soit réinitialisée avant de mettre l'interrupteur Marche/Arrêt sur la position Marche.

2. **Indicateur Marche/Arrêt** : lorsque les symboles Impulsion (⊕) et Marche (I) s'allument, cela signifie que l'appareil est branché, que l'interrupteur Marche/Arrêt est sous tension et que l'alimentation circule.
3. **Interrupteur Démarrage/Arrêt** : Avant de démarrer, assurez-vous toujours que le sélecteur de vitesse variable se trouve à l'extrême gauche, sur le numéro 1. Placer l'interrupteur Démarrage/Stop en position Démarrage (I) démarre la rotation du couteau et commence le processus de mélange. Appuyer sur l'interrupteur Démarrage/Stop vers le bas à la position Stop (⊕) arrêtera le processus de mélange.

TABLEAU DE COMMANDE

- Sélecteur de vitesse variable** : le sélecteur de vitesse variable permet de sélectionner les vitesses de rotation du couteau de 1 à 10 (basse à haute). **Toujours commencer le processus de mélange avec le sélecteur de vitesse variable sur 1.** S'assurer que l'interrupteur Marche/Arrêt est à la position Marche (I). Mettre le commutateur Démarrage/Stop en position Démarrage (◊). Tourner le sélecteur de vitesse variable jusqu'à la vitesse désirée. Pour arrêter l'appareil, remettre le sélecteur de vitesse variable sur 1 et remettre l'interrupteur le Démarrage/Stop à la position Stop (Ⓢ). Le mélangeur doit être réinitialisé si la fonction de vitesse variable ne fonctionne pas et que le couteau ne tourne qu'à la vitesse la plus basse (vitesse variable 1). Voir la section Dépannage à la page 47.
- Interrupteur à impulsion (Ⓢ)** : lorsque l'interrupteur à impulsion est poussé vers le bas, l'appareil mélange à la vitesse indiquée sur le sélecteur de vitesse variable pour aussi longtemps que l'interrupteur à impulsion est maintenu vers le bas.

COUTEAUX

À PROPOS DES Couteaux

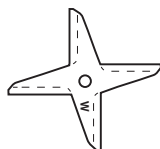
L'appareil Vitamix de base est vendu avec le récipient pour couteau humide. Le couteau est identifié par un « W » (pour « Wet » en anglais). Ce couteau est utilisé pour la plupart de vos recettes. Des récipients supplémentaires avec un couteau à lames humides ou sèches peuvent être achetés séparément.

⚠ AVERTISSEMENT

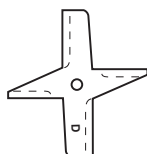


Le couteau rotatif peut causer de graves blessures.

NE PAS mettre la main dans le récipient alors que l'appareil est en marche.



Récipient pour couteau humide : conçu pour le traitement de liquides, y compris les jus, mélanges surgelés, sauces, soupes, purées, pâtes et pour hacher les ingrédients humides. Les couteaux humides peuvent également mouliner le grain et pétrir la pâte, mais ils ne sont pas aussi efficaces que les couteaux secs pour cette application. S'il est utilisé pour mouliner, votre récipient marquera et deviendra trouble; voir les instructions pour le récipient sec.



Récipient pour couteau sec : ces couteaux sont clairement marqués d'un « D » et sont spécialement conçus pour mouliner les ingrédients secs tels que les grains, les céréales et le café, et sont également utilisés pour pétrir la pâte à pain. Les couteaux secs ne peuvent PAS traiter efficacement les liquides. ***Si vous broyez des herbes régulièrement, vous pourriez songer à acheter un récipient pour couteau sec séparé.***

⚠ ATTENTION



Les pièces mobiles peuvent devenir chaudes après une utilisation prolongée.

NE PAS toucher ces pièces.



PILON

⚠ ATTENTION

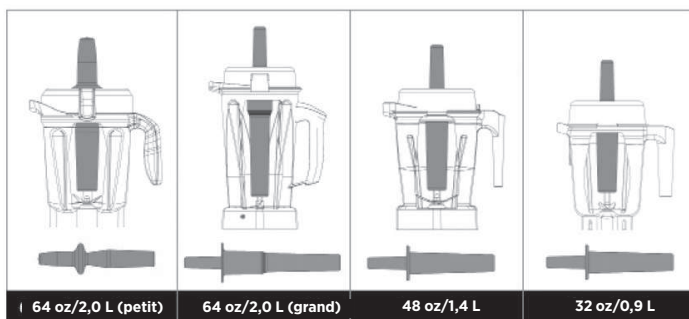


Le couteau rotatif peut causer des dommages.

Les couvercles et les pilons ne sont pas interchangeables entre récipients de styles, de types et de tailles différents. Utiliser le pilon qui a été fourni avec votre appareil.

Comment déterminer quel pilon peut être utilisé avec votre récipient

Chaque type de pilon est conçu pour être utilisé en toute sécurité et efficacement avec un récipient particulier. **Si un pilon est fourni avec votre récipient, c'est le pilon approprié pour le récipient.** Si un pilon n'est pas fourni avec votre récipient, ou si vous voulez déterminer si un pilon que vous avez déjà peut être utilisé avec votre nouveau récipient, veuillez comparer votre récipient avec les récipients et les pilons correspondants à l'illustration ci-dessous.



Avant d'utiliser le pilon pendant le processus de mélange, vérifier que c'est le pilon approprié.

- *Petits récipients de 64 oz (2 L), utiliser le pilon 016041 mesurant environ 9-3/4 po (25 cm) de long.*
- *Grands récipients de 64 oz (2 L), utiliser le pilon 000760 mesurant environ 12-1/2 po (32 cm) de long.*
- *Récipients de 32 oz (0,9 L) et de 48 oz (1,4 L), utiliser le pilon 015033 mesurant environ 11 po (28 cm) de long.*

PILON

Pour vérifier que vous utilisez le pilon approprié, placer le couvercle sur un récipient vide, retirer le bouchon du couvercle et insérer le pilon. Si c'est le pilon approprié, il devrait s'insérer facilement dans l'ouverture, mais sans entrer en contact avec le couteau, peu importe la façon dont vous déplacez le pilon à l'intérieur du récipient. SI LE PILON TOUCHE LE COUTEAU À N'IMPORTE QUEL ANGLE, NE PAS UTILISER CE PILON AVEC VOTRE RÉCIPIENT.

Si vous n'avez pas le pilon approprié pour votre récipient, appeler le service à la clientèle Vitamix au 1.800.848.2649 ou au 1.440.235.4840 ou envoyer un courriel à service@vitamix.com pour commander un nouveau pilon. Si vous avez acheté votre appareil dans un pays autre que le Canada et les États-Unis, contacter le concessionnaire Vitamix de votre région.

COMMENT UTILISER LE PILON

⚠ AVERTISSEMENT



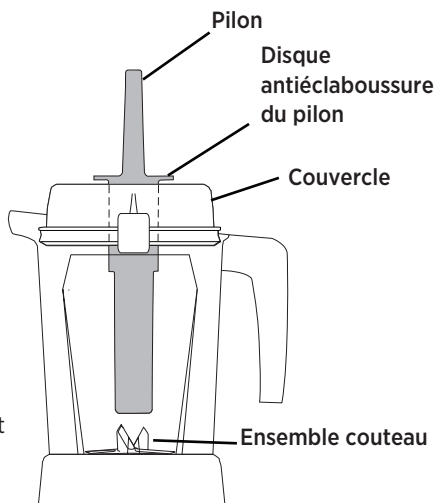
Le couteau rotatif peut causer de graves blessures.

- **NE PAS** mettre les mains, les spatules, etc., dans le récipient pendant que l'appareil est en marche ou lorsque le récipient est toujours sur le socle.
- Les couvercles et les pilons ne sont pas interchangeables entre récipients de styles, de types et de tailles différents. Utiliser le pilon qui a été fourni avec votre appareil.



IMPORTANT!

- Lorsque le couvercle est correctement fixé en position verrouillée, le disque antiéclaboussure (près du haut du pilon) et le couvercle empêchent le pilon de frapper le couteau.
- Le récipient ne doit pas être plus de deux tiers plein lorsque le pilon est utilisé pendant le mélange.
- Pour éviter la surchauffe pendant le mélange, **NE PAS** utiliser le pilon pendant plus de 30 secondes consécutives.
- Si les aliments ne circulent pas, il se peut qu'une bulle d'air soit prisonnière dans l'appareil. Retirer avec soin le bouchon du couvercle tout en s'assurant que le couvercle reste bien en place. Faire sortir la bulle d'air en insérant le pilon par l'ouverture du bouchon du couvercle.
- Il se peut que tenir le pilon tout droit vers le bas n'aide pas les ingrédients à circuler. Au besoin, diriger le pilon vers les côtés ou les coins du récipient. **NE PAS** tenter de forcer le pilon plus profondément dans le récipient.



CONSEILS POUR LE RÉGLAGE DES VITESSES

Pour minimiser les éclaboussures, toujours commencer le processus de mélange avec le sélecteur de vitesse variable à 1 et augmenter progressivement la vitesse jusqu'au réglage désiré. Ne pas commencer le processus sur la variable 10.

Utiliser le réglage le plus élevé indiqué dans la recette pour autant de temps de traitement que possible pour préparer les jus, soupes, laits frappés, mélanges surgelés, purées, beurres de noix à partir d'aliments entiers et pour mouder les grains. Les temps de traitement seront généralement moins d'une minute (la plupart prendront moins de 30 secondes). Une vitesse plus élevée offre la meilleure qualité de raffinement, permettant de briser la glace, les fruits surgelés, les fruits et légumes entiers et les grains et d'obtenir une consistance lisse sans grumeaux.

Conseil : mélanger trop longtemps à un réglage de vitesse trop bas peut faire surchauffer l'appareil et provoquer l'arrêt de l'appareil par la protection automatique contre les surcharges. Mélanger à une vitesse plus haute permet également de maximiser le ventilateur de refroidissement du moteur pour éviter la surchauffe.

Si les aliments ne circulent pas, il se peut que l'appareil soit surchargé ou qu'une bulle d'air soit prisonnière dans l'appareil. Retirer avec soin le bouchon du couvercle tout en s'assurant que le couvercle reste bien en place. Faire sortir la bulle d'air en insérant le pilon par l'ouverture du bouchon du couvercle. Réduire la vitesse de l'appareil si les problèmes de circulation continuent. Une vitesse inférieure peut permettre aux aliments de circuler lorsqu'une vitesse plus élevée ne fonctionne pas. Une fois que les aliments circulent, augmenter à nouveau la vitesse jusqu'au réglage le plus haut et poursuivre le traitement.

⚠ ATTENTION



Afin d'éviter les brûlures possibles lorsque des liquides chauds sont utilisés, ne jamais démarrer à des vitesses supérieures à 1.

La vapeur, les éclaboussures ou le contenu s'échappant du récipient peuvent causer des brûlures.

Pour sécuriser le contenu, bien verrouiller en place le couvercle et le bouchon du couvercle avant de faire fonctionner l'appareil.

Toujours commencer à la vitesse variable 1, puis augmenter lentement jusqu'à 10.





Réceptier pour couteau humide

Conçu pour le traitement de liquides, y compris les jus, mélanges surgelés, sauces, soupes, purées, pâtes et pour hacher les ingrédients humides.

1. S'assurer que le sélecteur de vitesse variable est réglé sur 1.
2. Charger le réceptier avant de le placer sur le socle-moteur. Placer les liquides et les aliments mous dans le réceptier en premier, puis les articles solides et la glace en dernier. Même si cela n'est pas nécessaire pour le mélange, couper ou briser les aliments en plus petits morceaux permettra de mesurer les ingrédients avec plus de précision.
3. Fixer solidement le couvercle en 2 parties. Toujours utiliser le couvercle en 2 parties lors du mélange (à moins que le pilon soit inséré par l'ouverture du bouchon du couvercle). S'assurer que le couvercle est bien verrouillé, surtout pour le mélange d'ingrédients chauds.
4. Alors que le moteur est à l'arrêt, placer le réceptier pour couteau humide sur le socle-moteur en l'alignant sur la pièce de centrage. Ne jamais tenter de mettre le réceptier sur le socle-moteur alors qu'il est en marche ou de mettre en marche le socle-moteur sans que le réceptier soit bien en place.
5. Commencer avec l'interrupteur Marche/Arrêt à la position Marche. Toujours mettre votre appareil en marche à la vitesse variable 1. Mettre l'appareil en marche en poussant sur l'interrupteur Démarrage/Stop vers le haut à la position Démarrage (◊) et augmenter lentement la vitesse variable jusqu'à la vitesse désirée. Votre réceptier se déplacera car il doit se centrer correctement.
6. Si le mélange cesse de circuler, il se peut qu'une bulle d'air soit prisonnière dans l'appareil. Si l'insertion du pilon par le bouchon du couvercle lors du mélange ne permet pas de le libérer, réduire la vitesse sur le sélecteur jusqu'à la vitesse variable 5. Utiliser le pilon pour remuer jusqu'à entendre un « rot ». Si ces méthodes ne fonctionnent pas, arrêter le moteur, retirer le réceptier du socle-moteur et utiliser une spatule en caoutchouc pour dégager la bulle d'air du couteau. Remettre le réceptier sur le socle-moteur, remettre le couvercle et continuer à mélanger.

MODE D'EMPLOI

7. Prendre soin lors de la manipulation et du traitement d'ingrédients chauds et de la préparation des soupes et des sauces chaudes.

⚠ ATTENTION		
	<p>Afin d'éviter les brûlures possibles lorsque des liquides chauds sont utilisés, ne jamais démarrer à des vitesses supérieures à 1.</p> <p>La vapeur, les éclaboussures ou le contenu s'échappant du récipient peuvent causer des brûlures.</p> <p>Pour sécuriser le contenu, bien verrouiller en place le couvercle et le bouchon du couvercle avant de faire fonctionner l'appareil.</p> <p>Toujours commencer à la vitesse variable 1, puis augmenter lentement jusqu'à 10.</p>	

- En raison de la vitesse de l'appareil, les temps de traitement sont beaucoup plus courts que les appareils conventionnels. Jusqu'à ce que vous soyez habitué(e) à l'appareil, compter le temps de traitement avec soin pour éviter de trop traiter les aliments.
- Après l'arrêt de l'appareil, attendez que le couteau s'arrête complètement avant de retirer le couvercle ou le récipient du socle-moteur.

Récipient pour couteau sec

Si vous avez acheté un récipient pour couteau sec, celui-ci doit être utilisé uniquement pour les ingrédients durs et secs comme les grains et pour pétrir la pâte.

- S'assurer que le sélecteur de vitesse variable est réglé sur 1.
- Fixer solidement le couvercle en 2 parties. Toujours utiliser le couvercle en 2 parties lors du mélange (à moins que le pilon soit inséré par l'ouverture du bouchon du couvercle).
- Lorsque le moteur est éteint, placer le récipient pour couteau sec sur le socle-moteur en l'alignant sur la pièce de centrage. Ne jamais essayer de placer un récipient sur un socle-moteur en fonctionnement ou de faire fonctionner un socle-moteur sans un récipient correctement positionné.
- Commencer avec l'interrupteur Marche/Arrêt à la position Marche. Toujours mettre votre appareil en marche à la vitesse variable 1. Mettre l'appareil en marche en poussant sur l'interrupteur Démarrage/Stop vers le haut à la position Démarrage (◊) et augmenter lentement la vitesse variable jusqu'à la vitesse désirée.

MODE D'EMPLOI

5. Après l'arrêt de l'appareil, attendre que le couteau s'arrête complètement avant de retirer le couvercle ou le récipient du socle-moteur.
6. En raison de la vitesse de l'appareil et des temps de traitement parfois courts, compter le temps de traitement avec soin pour éviter de trop traiter les aliments.
7. Moudre des ingrédients secs plus de deux minutes peut endommager votre appareil. Une utilisation régulière peut marquer le récipient et émousser le couteau avec le temps.
8. Broyer certaines herbes peut libérer des huiles volatiles, ce qui causera une décoloration permanente du récipient. Certaines herbes ont des odeurs fortes qui peuvent persister dans le récipient, affectant la saveur des autres aliments. Le broyage de certaines herbes et épices peut aussi émousser le couteau avec le temps ou fissurer le récipient.

ENTRETIEN ET NETTOYAGE

Récipient

Suivre les étapes décrites à la section Nettoyage Normal ci-dessous pour préparer votre nouvel appareil pour sa première utilisation. Cela permet de nettoyer le récipient et de roder le moteur.

Nettoyage normal :

1. Verser de l'eau tiède dans le récipient jusqu'à ce que ce dernier soit rempli à moitié et ajouter quelques gouttes de liquide pour la vaisselle dans le récipient.
2. Fermer ou enfoncer le couvercle en 2 parties au complet dans la position verrouillée.
3. Sélectionner la vitesse variable 1. Mettre l'appareil en marche et augmenter lentement la vitesse jusqu'à la vitesse variable 10, puis sur Haute.
4. Faire fonctionner l'appareil à haute vitesse pendant 30 à 60 secondes.
5. Arrêter l'appareil, puis rincer et égoutter le récipient.

Pour désinfecter :

1. Suivre les instructions de nettoyage normal ci-dessus.
2. Verser de l'eau dans le récipient jusqu'à ce que ce dernier soit rempli à moitié et ajouter 1 ½ cuillère à café d'eau de Javel.
3. Fermer ou enfoncer le couvercle en 2 parties au complet dans la position verrouillée.
4. Sélectionner la vitesse variable 1. Mettre l'appareil en marche et augmenter lentement la vitesse jusqu'à la vitesse variable 10, puis la mettre sur Haute.
5. Faire fonctionner l'appareil à haute vitesse pendant 30 à 60 secondes.
6. Arrêter l'appareil et laisser reposer le mélange dans le récipient pendant 1 ½ minute supplémentaire.
7. Vider le récipient du mélange contenant de l'eau de Javel. Laisser le récipient sécher à l'air.
8. Ne pas rincer après la désinfection.

Couvercle, bouchon du couvercle et pilon

Séparer le couvercle et le bouchon du couvercle. Laver les pièces dans de l'eau tiède savonneuse. Rincer à l'eau courante et sécher. Réinsérer le bouchon du couvercle dans le couvercle avant l'utilisation.

IMPORTANT : pour assurer une performance continue et efficace, ne pas mettre le récipient, le couvercle, le bouchon du couvercle ou le pilon dans le lave-vaisselle.

ENTRETIEN ET NETTOYAGE

Socle-moteur

1. Débrancher le cordon d'alimentation.

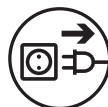
AVERTISSEMENT



Risque de décharge électrique.

Couper l'alimentation avant de nettoyer l'appareil.

Le non-respect de ces instructions peut entraîner la mort ou causer une décharge électrique.



2. Laver la surface extérieure avec une éponge ou un chiffon doux et humide qui a été rincé dans une solution de détergent liquide doux et d'eau chaude. Ne pas placer le socle-moteur dans l'eau.
3. La pièce de centrage peut être retirée pour un nettoyage plus approfondi.
4. Nettoyer soigneusement les interrupteurs afin qu'ils bougent sans obstruction. Ils peuvent devenir collants avec l'utilisation. Imbiber un coton-tige avec un produit dégraissant ou un nettoyant domestique et nettoyer les rainures autour des interrupteurs. Sécher immédiatement toutes les surfaces.
5. Polir avec un chiffon doux.

DÉPANNAGE

Protection automatique contre les surcharges

Votre appareil Vitamix est équipé d'une fonction spéciale : Protection automatique contre les surcharges. Cette fonction intégrée est conçue pour protéger le moteur et empêcher votre appareil de surchauffer. Une fois activée, cette protection automatique contre les surcharges arrêtera le moteur et il pourrait y avoir une légère odeur.

Si votre protection automatique contre les surcharges devait être activée, suivre ces instructions :

Réinitialiser l'appareil en plaçant l'interrupteur d'alimentation sur la position « Arrêt » pour une durée maximale de 45 minutes. Le temps de réinitialisation sera prolongé si la température ambiante est élevée. Afin de réduire le temps de réinitialisation, débrancher l'appareil, retirer le récipient et souffler de l'air dans la partie centrale du fond avec un sèche-cheveux sur le réglage froid.

Conseils pour prévenir la « surcharge » de votre appareil Vitamix :

- Pour apprendre à utiliser l'appareil, n'utiliser que des recettes Vitamix
- Ne pas réduire les vitesses de préparation recommandées pour les recettes
- Ne pas dépasser les vitesses de préparation recommandées pour les recettes
- Ne pas dépasser les temps de traitement recommandés pour les recettes
- Utiliser votre pilon pour préparer des mélanges plus épais et garder les ingrédients en mouvement autour et dans les lames du couteau

Écrou de retenue desserré

Si l'écrou de retenue au fond de votre récipient se desserre et ne maintient plus en place l'ensemble couteau de manière sécuritaire, CESSER D'UTILISER LE RÉCIPIENT. Appeler immédiatement le service à la clientèle Vitamix au 1.800.848.2649 ou au 1.440.235.4840, ou le concessionnaire de votre région pour obtenir des instructions.

Réinitialisation de la vitesse variable

Le mélangeur doit être réinitialisé si la fonction de vitesse variable ne fonctionne pas et que le couteau ne tourne qu'à la vitesse la plus basse (vitesse variable 1).

Pour réinitialiser l'appareil et réactiver la fonction de vitesse variable :

1. Mettre l'interrupteur Démarrage/Stop sur la position Stop (⏻).
2. Remettre le sélecteur de vitesse variable sur 1.

Cela permet de réinitialiser la fonction de vitesse variable. Lorsque vous mettez l'interrupteur Démarrage/Stop sur la position Démarrage, vous pourrez utiliser toute la gamme de vitesses variables.

GARANTIE

Garantie machine totale de 7 ans

1. ENREGISTREMENT DU PRODUIT.

Vita-Mix^{MD} Corporation (« Vitamix ») vous recommande vivement d'enregistrer votre achat en remplissant et en retournant la carte d'enregistrement du produit fournie avec cet appareil. Vous pouvez enregistrer votre appareil en ligne sur www.vitamix.com/warranty; ou en appelant notre service à la clientèle au 1.800.848.2649 ou au 1.440.235.4840. Le fait de ne pas enregistrer votre appareil ne diminuera en rien vos droits de garantie. Toutefois, l'enregistrement de votre achat permettra à Vitamix de mieux vous servir, peu importe vos besoins.

2. QUI PEUT BÉNÉFICIER DE CETTE GARANTIE.

Cette garantie est offerte par Vitamix au propriétaire de cet appareil pour un usage domestique personnel seulement. Cette garantie ne s'applique pas aux produits utilisés à des fins commerciales, de location ou de revente. Si l'appareil devait changer de propriétaire pendant la période de 7 ans, vous devez mettre à jour les informations du propriétaire de l'appareil sur vitamix.com/warranty.

3. CE QUI EST COUVERT.

Vitamix garantit au propriétaire que si cet appareil (**un « appareil » se compose d'un socle-moteur du mélangeur et des récipients achetés ensemble**) tombe en panne dans les 7 ans à compter de la date d'achat en raison d'un défaut de matériau ou de fabrication ou à la suite d'une usure normale pour un usage domestique, Vitamix procédera, dans les 30 jours après la réception du produit retourné, à la réparation de l'appareil ou du composant défaillant à titre gratuit.

Si, à la seule discrétion de Vitamix, l'appareil ou le composant défaillant ne peut pas être réparé, Vitamix décidera soit (A) de remplacer l'appareil à titre gratuit ou (B) de rembourser le prix d'achat total au propriétaire, à moins que Vitamix reçoive un préavis écrit indiquant la préférence du propriétaire.

4. CE QUI N'EST PAS COUVERT.

Cette garantie ne s'applique pas aux appareils qui ont été utilisés pour des applications commerciales ou autres que domestiques. Cette garantie ne couvre pas les changements cosmétiques qui n'affectent pas les performances, comme la décoloration ou les effets de l'utilisation d'abrasifs ou de nettoyeurs ou les accumulations d'aliments. Cette garantie n'est valable que si l'appareil est utilisé et entretenu conformément aux instructions, aux avertissements et aux garanties contenues dans le guide d'utilisation.

Vitamix ne sera pas responsable du coût de réparations sous garantie non autorisées.

GARANTIE

LA RÉPARATION, LE REMPLACEMENT OU LE REMBOURSEMENT DU PRIX D'ACHAT SONT LES RECOURS EXCLUSIFS DE L'ACHETEUR ET LA SEULE RESPONSABILITÉ DE VITAMIX EN VERTU DE CETTE GARANTIE. AUCUN EMPLOYÉ OU REPRÉSENTANT DE VITAMIX N'EST AUTORISÉ À ACCORDER UNE GARANTIE SUPPLÉMENTAIRE OU À APPORTER UNE MODIFICATION À CETTE GARANTIE POUVANT LIER VITAMIX. EN CONSÉQUENCE, L'ACHETEUR NE DOIT PAS SE FIER À TOUTE AUTRE DÉCLARATION FAITE PAR UN EMPLOYÉ OU UN REPRÉSENTANT DE VITAMIX. EN AUCUN CAS, QUE CE SOIT POUR DES RAISONS DE CONTRAT, D'INDEMNISATION, DE GARANTIE, DE RESPONSABILITÉ DÉLICTEUELLE (Y COMPRIS LA NÉGLIGENCE), DE RESPONSABILITÉ STRICTE OU AUTRE, VITAMIX NE SERA RESPONSABLE DE DOMMAGES SPÉCIAUX, INDIRECTS, ACCESSOIRES OU CONSÉCUTIFS, Y COMPRIS, MAIS SANS S'Y LIMITER, LES PERTES DE PROFITS OU DE REVENUS.

Certaines provinces et certains territoires ne permettent pas de limites sur les garanties. Dans ces provinces et territoires, les limites ci-dessus peuvent ne pas s'appliquer à vous. Dans les pays autres que le Canada et les États-Unis, d'autres garanties peuvent s'appliquer.

5. CE QUI ANNULE CETTE GARANTIE.

L'abus, l'utilisation inappropriée, la négligence, l'altération de l'appareil, l'exposition à des conditions anormales ou extrêmes, ou le fait de ne pas suivre les instructions de fonctionnement annulent cette garantie.

La garantie est aussi annulée si l'appareil ou tout composant de l'appareil est réparé par une personne autre qu'un réparateur Vitamix ou agréé par Vitamix ou si un composant de l'appareil visé par la présente garantie est utilisé en combinaison avec un socle-moteur ou un récipient qui n'est pas expressément autorisé par Vitamix.

6. COMMENT OBTENIR UNE AUTORISATION DE RETOUR EN VERTU DE CETTE GARANTIE.

Si l'appareil ou tout composant de l'appareil nécessite un entretien ou une réparation, veuillez appeler le service à la clientèle Vitamix au 1.800.848.2649 ou au 1.440.235.4840. Si votre produit n'a pas été enregistré auprès de Vitamix, vous devrez fournir une date d'achat et une preuve d'achat. Si le produit est couvert par la présente garantie, vous recevrez un numéro d'autorisation de retour, les instructions d'expédition les plus récentes et une étiquette de ramassage et de retour affranchie. Vitamix paiera les frais d'expédition normaux pour le retour de l'appareil ou d'un composant de l'appareil pour le service et la réparation couverts par la garantie, ainsi que l'expédition de retour du produit à votre adresse après la réparation ou le remplacement couverts par la garantie. L'acheteur est responsable des coûts pour les demandes d'expédition spéciales.

GARANTIE

Au Canada et aux États-Unis, cette garantie est honorée directement par Vita-Mix^{MD} Corporation.

États-Unis

Vita-Mix^{MD} Corporation
8615 Usher Road
Cleveland, Ohio 44138-2199
1.800.848.2649
service@vitamix.com

Canada

Vita-Mix^{MD} Corporation
200-1701 Shepherd Street East
Windsor (Ontario) N8Y 4Y5
1.800.848.2649
service@vitamix.com

Vous serez réputé avoir accepté le produit retourné « tel quel » lors de la livraison, sauf si vous avisez Vitamix de tout problème, y compris des dommages en cours d'expédition, dans les 48 heures après la livraison.

INSTRUCTIONS INTERNATIONALES

Si un appareil a été acheté au Canada ou aux États-Unis, mais qu'il se trouve actuellement à l'extérieur du Canada ou des États-Unis, l'expédition ainsi que les taxes et les droits d'importation en découlant sont à la charge du propriétaire.

Appelez au +1.440.235.4840 ou envoyez un courriel à service@vitamix.com pour plus de détails.

CARACTÉRISTIQUES TECHNIQUES

Vitamix^{MD} 7500^{MD}

Moteur :

≈ Moteur de puissance maximale de 2,2 hp

Caractéristiques électriques :

120 V, 50/60 Hz, 12 A

Muni d'une fiche à trois broches de mise à la terre

Dimensions :

Hauteur : 17,5 po/44,5 cm

Largeur : 7,7 po/19,5 cm

Profondeur : 9,1 po/23,2 cm

Le cas échéant :



To see the complete line of Vitamix® products,
visit **vitamix.com**



Vita-Mix® Corporation
8615 Usher Road
Cleveland, OH 44138-2103 U.S.A.
800.848.2649 / 440.235.4840
vitamix.com